

ZPQ1 型

# 自动无气喷枪

## 使用说明书

（使用前请仔细阅读）



重庆长江涂装设备有限责任公司

---

兴船报国 创新超越



## ZPQ1 型自动无气喷枪

# 使用说明书

### 1 产品特点及使用范围

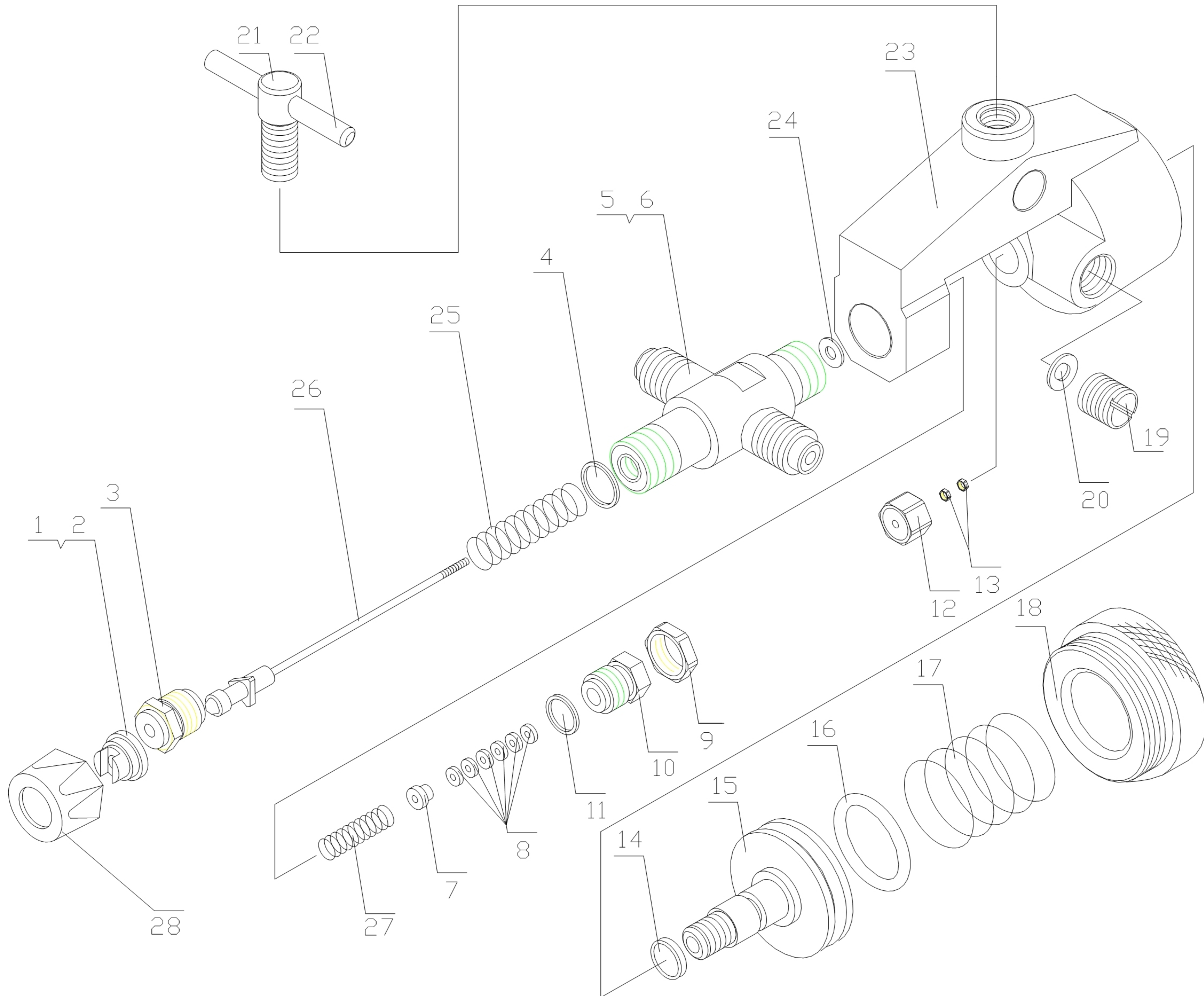
ZPQ1 型自动无气喷枪是我厂研制开发的、面向 21 世纪的高性能产品，它主要有以下优点：

- 1.1、结构小巧、独特，外形美观，结构简单，便于清洗和维护。
- 1.2、枪阀芯采用螺纹式，行程容易调节，加工精良，使用寿命长。
- 1.3、该喷枪抗污染能力强，能适应各种恶劣环境及频繁启闭的喷涂场合。
- 1.4、适应范围极宽，ZPQ1 型喷枪既能喷涂全部常规涂料，又适应所有长效重防腐涂料，如水性无机锌涂料、玻璃鳞片 and 不锈钢鳞片涂料。

### 2 使用说明

- 2.1 气接头前面接二位三通电磁阀，控制活塞的开启。气接头接  $\Phi 8 \times 5$  的快插 PU 管。
- 2.2 ZPQ1 型自动喷枪枪体上设置  $\Phi 13$  的安装孔，可以用  $\Phi 12.8$  左右的安装杆固定，固定架应牢固、结实，喷涂过程中不得晃动或抖动。
- 2.3 ZPQ1 型自动喷枪使用一段时间后，应清洗或擦拭活塞外露外圆，以免拉伤密封圈。
- 2.4 ZPQ1 型自动喷枪密封部位使用一段时间后涂料将泄漏，影响喷枪的使用。因此，ZPQ1 型自动喷枪应定期更换密封圈，即在密封圈泄漏前更换，更换周期：一般为 3 个月。
- 2.5 ZPQ1 型枪的喷嘴螺母螺纹为 M18X1.5，可直接接我厂回转喷嘴。

# ZPQ型自动无气喷枪拆装图



28	GPQ1C-007-25	喷嘴螺母	1
27	ZPQ-016	弹簧	1
26	ZPQ-017-0A	枪阀芯	1
25	GPQ1C-007-22	弹簧	1
24	GB97-76	垫圈 $\phi 4$	1
23	ZPQ-015	枪体	1
22	GB119-86	圆柱销 $\phi 6 \times 55$	1
21	ZPQ-013	紧固螺钉	1
20	GPQ1C-007-5	密封圈 ( $\phi 9 \times \phi 5 \times 1.5$ )	1
19	ZPQ-009	螺塞	1
18	ZPQ-008	活塞盖	1
17	ZPQ-007	弹簧	1
16	ZPQ-006	O型密封圈 ( $D38 \times 4$ )	1
15	ZPQ-005	活塞	1
14	GPQ1C-001-19	O型密封圈 ( $D12 \times 2$ )	1
13	GB52-76	螺母AM2	2
12	ZPQ-004	连接螺母	1
11	GPQ1C-007-15	密封螺丝	1
10	GPQ1C-007-16	密封垫	1
9	ZPQ-003	螺母	1
8	GPQ1C-007-17	密封圈 ( $\phi 5.5 \times \phi 2 \times 1.5$ )	6
7	GPQ1C-007-18	压圈	1
6	ZPQ-002	枪芯	1
5	ZPQ-001	接头	2
4	GPQ1C-007-23	密封垫	1
3	GPQ1C-007-24A	枪阀座	1
2	GPQ1C-007-26	喷嘴外套	1
1	GPQ1C-007-27	喷嘴	1
序号	代 号	名 称	数 量

# 长江牌无气喷嘴

## C型无气喷嘴

序号	编号	序号	编号	序号	编号
1	03C10	21	10C25	41	16C45
2	03C15	22	10C30	42	19C25
3	03C20	23	10C35	43	19C30
4	03C25	24	10C40	44	19C35
5	04C15	25	12C20	45	19C40
6	04C20	26	12C25	46	19C45
7	04C25	27	12C30	47	26C30
8	05C15	28	12C30	48	26C35
9	05C20	29	12C40	49	26C40
10	05C25	30	12C45	50	26C45
11	05C30	31	13C20	51	26C50
12	06C15	32	13C25	52	32C30
13	06C20	33	13C30	53	32C35
14	06C25	34	13C35	54	32C40
15	06C30	35	13C40	55	32C50
16	09C20	36	13C45	56	32C55
17	09C25	37	16C25	57	38C35
18	09C30	38	16C30	58	38C40
19	09C35	39	16C35	59	38C50
20	10C20	40	16C40	60	38C60

## B型无气喷嘴

序号	编号	序号	编号	序号	编号
1	002B10	21	014B25	41	026B40
2	002B15	22	014B30	42	030B25
3	003B10	23	014B35	43	030B30
4	003B15	24	017B20	44	030B35
5	003B20	25	017B25	45	030B40
6	004B10	26	017B30	46	034B25
7	004B15	27	017B35	47	034B30
8	005B20	28	017B40	48	034B35
9	006B15	29	020B20	49	034B40
10	006B20	30	020B25	50	038B25
11	006B25	31	020B30	51	038B30
12	008B15	32	020B35	52	038B35
13	008B20	33	020B40	53	038B40
14	008B25	34	023B25	54	042B30
15	008B30	35	023B30	55	042B35
16	011B20	36	023B35	56	042B40
17	011B25	37	023B40	57	046B30
18	011B30	38	026B25	58	046B35
19	011B35	39	026B30	59	046B40
20	014B20	40	026B35	60	050B35

## W型无气喷嘴

序号	编号	序号	编号	序号	编号
1	03W10	21	10W25	41	16W45
2	03W15	22	10W30	42	19W25
3	03W20	23	10W35	43	19W30
4	03W25	24	10W40	44	19W35
5	04W15	25	12W20	45	19W40
6	04W20	26	12W25	46	19W45
7	04W25	27	12W30	47	26W30
8	05W15	28	12W35	48	26W35
9	05W20	29	12W40	49	26W40
10	05W25	30	12W45	50	26W45
11	05W30	31	13W20	51	26W50
12	06W15	32	13W25	52	32W30
13	06W20	33	13W30	53	32W35
14	06W25	34	13W35	54	32W40
15	06W30	35	13W40	55	32W50
16	09W20	36	13W45	56	32W55
17	09W25	37	16W25	57	38W35
18	09W30	38	16W30	58	38W40
19	09W35	39	16W35	59	38W50
20	10W20	40	16W40	60	38W60

## Z型无气喷嘴

序号	编号	序号	编号	序号	编号
1	06Z15	16	13Z35	31	26Z35
2	06Z20	17	16Z25	32	26Z40
3	06Z25	18	16Z30	33	32Z25
4	09Z15	19	16Z35	34	32Z30
5	09Z20	20	16Z40	35	32Z35
6	09Z25	21	19Z25	36	32Z40
7	10Z20	22	19Z30	37	32Z45
8	10Z25	23	19Z35	38	32Z50
9	10Z30	24	19Z40	39	38Z30
10	12Z20	25	23Z25	40	38Z35
11	12Z25	26	23Z30	41	38Z40
12	12Z30	27	23Z35	42	38Z45
13	13Z20	28	23Z40	43	42Z30
14	13Z25	29	26Z25	44	42Z35
15	13Z30	30	26Z30	45	42Z40

- 1、长江牌无气喷嘴说明：如：020-35，020表示流量2L/min，35表示离喷嘴300mm处雾幅宽度为350mm。
- 2、喷嘴试验介质：乳化液。喷嘴喷射试验压力：10MPa。喷嘴试验设备：喷嘴专用检测设备。
- 3、C型喷嘴：雾化较好，均匀细腻，喷涂后涂膜较光滑、美观。适宜于对涂膜外表要求较高的场合。
- 4、B型喷嘴：雾化较C型喷嘴稍差些，适宜于对涂膜外表要求不是太严格的场合。
- 5、W型喷嘴：适宜于喷涂水溶性涂料。
- 6、Z型喷嘴：适宜于喷涂富锌涂料，如无机硅酸锌和环氧富锌涂料。
- 7、上述表中所列喷嘴是常用喷嘴，对特种涂料，特殊用途的喷嘴未包括在内。
- 8、喷嘴分为标准喷嘴、柱式回转喷嘴和球式回转喷嘴三种类型。
- 9、我厂可根据用户的特殊需要，定制、设计、加工特殊用途、特殊规格的喷嘴。

版本号：1311



**重庆起航喷涂设备有限公司**

地址：重庆市万州区申明坝工业园E栋 邮编：404000

电话：400-8777-388

传真：023-58298605

网址：[www.cqhqpt.com](http://www.cqhqpt.com)

E-mail：[54062475@qq.com](mailto:54062475@qq.com)