


CPQ4 型

# 长 杆 喷 枪

## 使用说明书

(使用前请仔细阅读)



 重庆长江涂装设备有限责任公司

---

兴船报国 创新超越



# CPQ4 型长杆喷枪

## 1 特点及适用范围

- 1.1 CPQ4 型长杆喷枪为我厂最新开发的新型喷枪，外形美观、枪体、枪管全超硬铝设计，开枪力极轻。
- 1.2 CPQ4 型长杆喷枪最高工作压力为 25MPa。
- 1.3 CPQ4 型长杆喷枪前回转体内置过滤器，可有效减少喷嘴的堵塞情况。
- 1.4 CPQ4 型长杆喷枪设计后置弹簧，其不在涂料通道内，减少了喷枪的堵塞情况发生。
- 1.5 CPQ4 型长杆喷枪外接新型回转接头，使喷涂操作更加灵活、可靠。
- 1.6 CPQ4 型长杆喷枪有 0.5 米、1 米、1.5 米、1.8 米的长度规格可供选择。

## 2 使用与维护保养

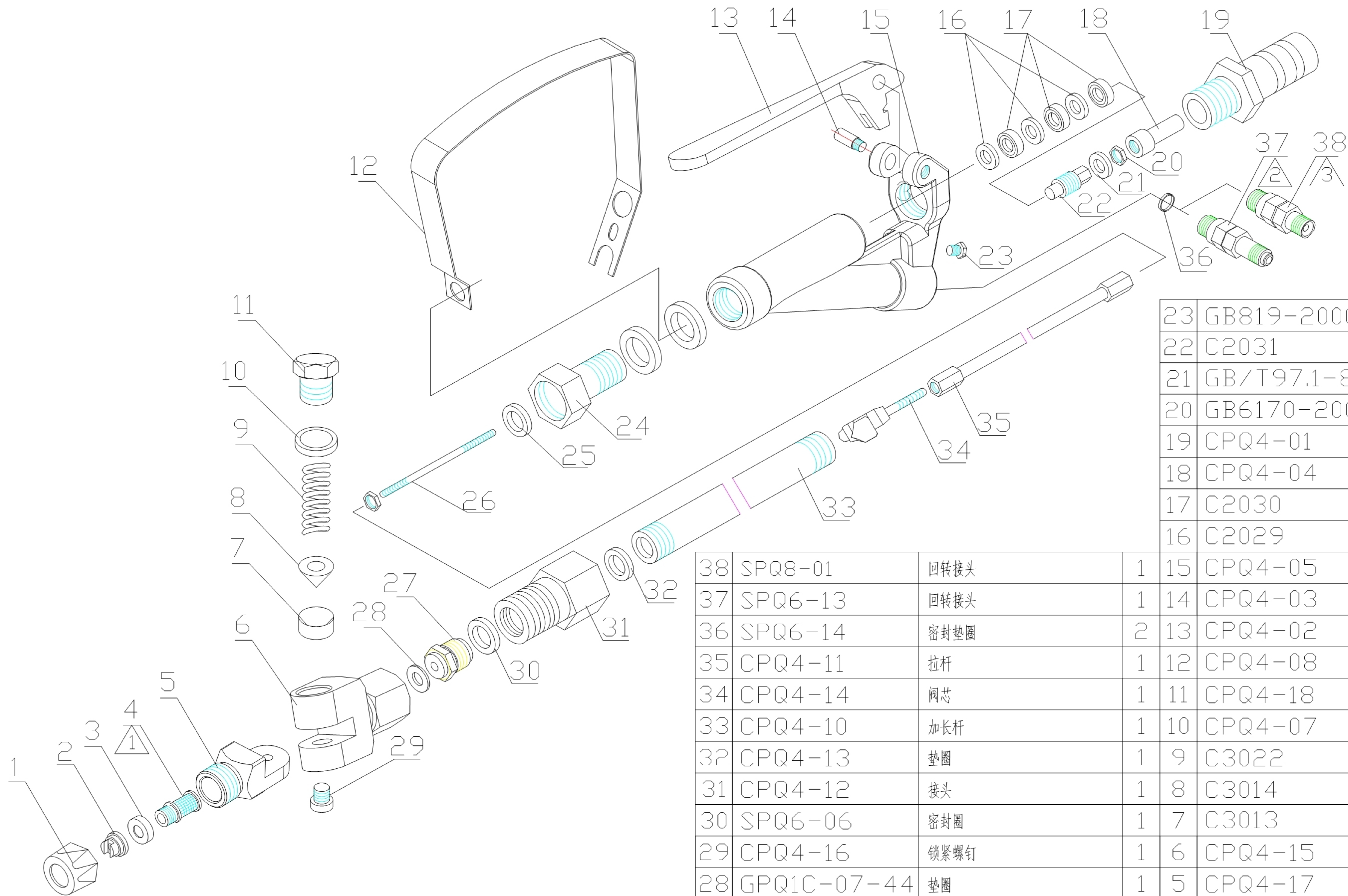


**警告：**任何情况下不要将喷枪对着任何人或自己身体的任何部位；更换喷嘴时，应将扳机开关（19）旋到最前，顶住推杆（18），以免误压扳机而开枪造成伤害。

- 2.1 每一班使用完后，应将喷枪清洗干净，并将喷嘴拆下。清洗干净后泡在溶剂中。
- 2.2 使用一段时间后，有涂料从压紧螺母（22）处漏出，说明密封圈已经损坏，需要更换密封圈。
- 2.3 更换密封圈方法：  
拆下扳机开关（19）→旋下推杆（18）→旋下螺母（20）→旋下接头（24）向前拉出拉针（26）后旋出压紧螺母（22），依次取出压圈（16）密封圈（17）各三个，更换密封圈（17），装配顺序正好相反。
- 2.3 更换阀芯、阀座方法：  
拆下后回转体（6）→旋下阀座（27）→旋下阀芯（34）→更换新阀芯、阀座组件，装配顺序正好相反。



# CPQ4型长杆喷枪拆装图



23	GB819-2000	十字沉头螺钉M5X6	1
22	C2031	压紧螺母	1
21	GB/T97.1-85	垫圈φ3	1
20	GB6170-2000	螺母M2.5	2
19	CPQ4-01	扳机开关	1
18	CPQ4-04	推杆	1
17	C2030	V型密封圈	3
16	C2029	压圈	3

38	SPQ8-01	回转接头	1	15	CPQ4-05	枪体	1				
37	SPQ6-13	回转接头	1	14	CPQ4-03	扳机销	1				
36	SPQ6-14	密封垫圈	2	13	CPQ4-02	扳机	1				
35	CPQ4-11	拉杆	1	12	CPQ4-08	扳机护柄	1				
34	CPQ4-14	阀芯	1	11	CPQ4-18	密封螺钉	1				
33	CPQ4-10	加长杆	1	10	CPQ4-07	密封圈	3				
32	CPQ4-13	垫圈	1	9	C3022	弹簧	1				
31	CPQ4-12	接头	1	8	C3014	压圈	1				
30	SPQ6-06	密封圈	1	7	C3013	密封圈	1				
29	CPQ4-16	锁紧螺钉	1	6	CPQ4-15	后回转体	1				
28	GPQ1C-07-44	垫圈	1	5	CPQ4-17	前回转体	1				
27	SPQ6-05	阀座	1	4	NKP2-02-2	过滤器(80目)	1				
26	CPQ4-06	拉针	1	3	NKP2-02-1	密封垫圈	1				
25	CPQ4-13	密封圈	2	2		标准喷嘴(选配)	1				
24	CPQ4-09	接头	1	1	GPQ9C-07-30	喷嘴螺母	1				
序号	代	号	名	称	数量	序号	代	号	名	称	数量

CPQ4型长杆枪有0.5米、1米、1.5米、1.8米的规格可供选择

① 有60目, 100目, 120目可供选用, 配枪为80目

② 配编号37的回转接头时, 可连接长江涂料管, 螺纹接口M14X1

③ 配编号38的回转接头时, 可连接固瑞克涂料管, 螺纹接口NPT1/4



# 长江牌无气喷嘴

## C型无气喷嘴

序号	编号	序号	编号	序号	编号
1	03C10	21	10C25	41	16C45
2	03C15	22	10C30	42	19C25
3	03C20	23	10C35	43	19C30
4	03C25	24	10C40	44	19C35
5	04C15	25	12C20	45	19C40
6	04C20	26	12C25	46	19C45
7	04C25	27	12C30	47	26C30
8	05C15	28	12C30	48	26C35
9	05C20	29	12C40	49	26C40
10	05C25	30	12C45	50	26C45
11	05C30	31	13C20	51	26C50
12	06C15	32	13C25	52	32C30
13	06C20	33	13C30	53	32C35
14	06C25	34	13C35	54	32C40
15	06C30	35	13C40	55	32C50
16	09C20	36	13C45	56	32C55
17	09C25	37	16C25	57	38C35
18	09C30	38	16C30	58	38C40
19	09C35	39	16C35	59	38C50
20	10C20	40	16C40	60	38C60

## W型无气喷嘴

序号	编号	序号	编号	序号	编号
1	03W10	21	10W25	41	16W45
2	03W15	22	10W30	42	19W25
3	03W20	23	10W35	43	19W30
4	03W25	24	10W40	44	19W35
5	04W15	25	12W20	45	19W40
6	04W20	26	12W25	46	19W45
7	04W25	27	12W30	47	26W30
8	05W15	28	12W35	48	26W35
9	05W20	29	12W40	49	26W40
10	05W25	30	12W45	50	26W45
11	05W30	31	13W20	51	26W50
12	06W15	32	13W25	52	32W30
13	06W20	33	13W30	53	32W35
14	06W25	34	13W35	54	32W40
15	06W30	35	13W40	55	32W50
16	09W20	36	13W45	56	32W55
17	09W25	37	16W25	57	38W35
18	09W30	38	16W30	58	38W40
19	09W35	39	16W35	59	38W50
20	10W20	40	16W40	60	38W60

## B型无气喷嘴

序号	编号	序号	编号	序号	编号
1	002B10	21	014B25	41	026B40
2	002B15	22	014B30	42	030B25
3	003B10	23	014B35	43	030B30
4	003B15	24	017B20	44	030B35
5	003B20	25	017B25	45	030B40
6	004B10	26	017B30	46	034B25
7	004B15	27	017B35	47	034B30
8	005B20	28	017B40	48	034B35
9	006B15	29	020B20	49	034B40
10	006B20	30	020B25	50	038B25
11	006B25	31	020B30	51	038B30
12	008B15	32	020B35	52	038B35
13	008B20	33	020B40	53	038B40
14	008B25	34	023B25	54	042B30
15	008B30	35	023B30	55	042B35
16	011B20	36	023B35	56	042B40
17	011B25	37	023B40	57	046B30
18	011B30	38	026B25	58	046B35
19	011B35	39	026B30	59	046B40
20	014B20	40	026B35	60	050B35

## Z型无气喷嘴

序号	编号	序号	编号	序号	编号
1	06Z15	16	13Z35	31	26Z35
2	06Z20	17	16Z25	32	26Z40
3	06Z25	18	16Z30	33	32Z25
4	09Z15	19	16Z35	34	32Z30
5	09Z20	20	16Z40	35	32Z35
6	09Z25	21	19Z25	36	32Z40
7	10Z20	22	19Z30	37	32Z45
8	10Z25	23	19Z35	38	32Z50
9	10Z30	24	19Z40	39	38Z30
10	12Z20	25	23Z25	40	38Z35
11	12Z25	26	23Z30	41	38Z40
12	12Z30	27	23Z35	42	38Z45
13	13Z20	28	23Z40	43	42Z30
14	13Z25	29	26Z25	44	42Z35
15	13Z30	30	26Z30	45	42Z40

- 1、长江牌无气喷嘴说明：如：020-35，020表示流量2L/min，35表示离喷嘴300mm处雾幅宽度为350mm。
- 2、喷嘴试验介质：乳化液。喷嘴喷射试验压力：10MPa。喷嘴试验设备：喷嘴专用检测设备。
- 3、C型喷嘴：雾化较好，均匀细腻，喷涂后涂膜较光滑、美观。适宜于对涂膜外表要求较高的场合。
- 4、B型喷嘴：雾化较C型喷嘴稍差些，适宜于对涂膜外表要求不是太严格的场合。
- 5、W型喷嘴：适宜于喷涂水溶性涂料。
- 6、Z型喷嘴：适宜于喷涂富锌涂料，如无机硅酸锌和环氧富锌涂料。
- 7、上述表中所列喷嘴是常用喷嘴，对特种涂料，特殊用途的喷嘴未包括在内。
- 8、喷嘴分为标准喷嘴、柱式回转喷嘴和球式回转喷嘴三种类型。
- 9、我厂可根据用户的特殊需要，定制、设计、加工特殊用途、特殊规格的喷嘴。

版本号：1311



**重庆起航喷涂设备有限公司**

地址：重庆市万州区申明坝工业园E栋 邮编：404000

电话：400-8777-388

传真：023-58298605

网址：[www.cqhqpt.com](http://www.cqhqpt.com)

E-mail：[54062475@qq.com](mailto:54062475@qq.com)