

ZHP3 柱式回转喷头

使用说明书

（使用前请仔细阅读）



重庆长江涂装设备有限责任公司

兴船报国 创新超越



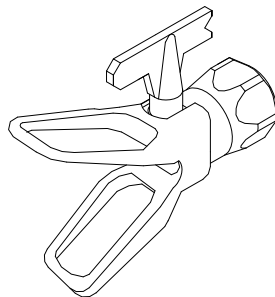
ZHP3 柱式回转喷头

● 手柄回转不动原因

当喷嘴堵塞时，旋转手柄过程中出现回转不动的现象，这种原因是由于喷枪阀座孔渗漏引起的。当发现喷枪阀座孔渗漏涂料时，请及时更换喷枪阀芯、阀座，否则，将影响回转喷头的正常使用。

● 维护与保养

1. 每次喷涂完毕后应及时清洗喷头及喷嘴，若不及时清洗喷头及喷嘴，残留的涂料干枯结块，再使用时扳不动手柄，强行扳动易损伤回转轴及钢碗，引起泄漏。
2. 清洗柱式回转喷头时，只需旋松调节螺丝，将手柄旋转 90°，抽出回转轴用干净的稀料（溶剂）、刷子清洗回转轴及钢碗表面，然后滴几滴机油在回转轴及钢碗表面上，插入回转轴旋转手柄几次，即可下次再用。

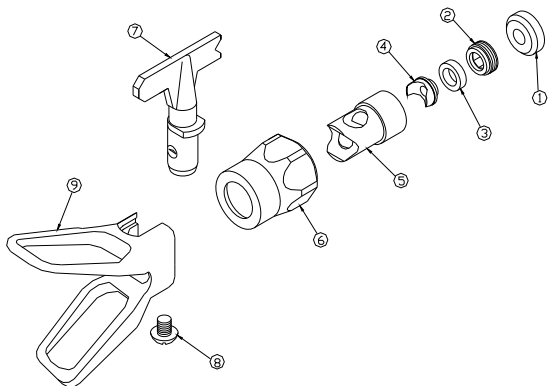


警告

- 禁止用扳手强行扳转手柄，必须旋松喷头联结螺母卸压!!!
- 禁止将整套喷头长时间浸泡在溶剂中!!!

(使用前请仔细阅读此说明书)

ZHP3 柱式回转喷头拆装图



- | | |
|--------------------|---------------------|
| 1、密封圈 (ZHP3-003) | 2、调节螺丝 (ZHP3-002) |
| 3、密封圈 (ZHP3-001) | 4、钢碗密封圈 (HPZ6-001A) |
| 5、回转本体 (ZHP3-005) | 6、联结螺母 (ZHP3-004) |
| 7、回转轴 (ZHP3-008-1) | 8、半园头螺钉 (GB823) |
| 9、鸭嘴帽 (ZHPT2-004) | |

⚠ 警告：禁止用扳手强行扳转手柄，必须旋松喷头联结螺母卸压!!!

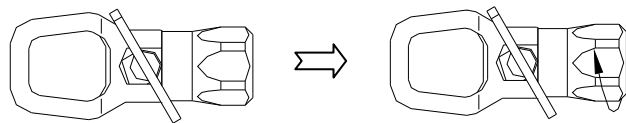
● 使用说明

1. 柱式回转喷头最高使用压力不超过 39Mpa (390Kg/cm²)。
2. 将柱式回转喷头装在喷枪上,用扳手旋紧联结螺母。
3. 喷涂时因涂料难免有杂质,易堵塞喷嘴,这时可转动手柄 180°,扣动喷枪扳机,借助高压涂料的压力将喷嘴内脏物吹出,再回转 180°即可正常喷涂。
4. 喷嘴堵塞时,旋转手柄 180°时要快,不要慢慢旋转,以免回转轴被咬死而转不动。(见下图 1)

如发生此现象,必须按以下步骤回转:

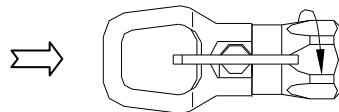
- (1) 必须用扳手旋松喷头联结螺母卸压;(见下图 2)
- (2) 再转动手柄,然后用扳手旋紧联结螺母。(见下图 3)

禁止用钳子、扳手强行扳转手柄,以免扳弯、扳脱手柄或破坏密封面,使回转喷头损坏,不能使用。



(图 1) 手柄回转不动

(图 2) 用扳手旋松联结螺母卸压



(图 3) 回转手柄,用扳手旋紧联结螺母

长江牌无气喷嘴

C型无气喷嘴

序号	编号	序号	编号	序号	编号
1	03C10	21	10C25	41	16C45
2	03C15	22	10C30	42	19C25
3	03C20	23	10C35	43	19C30
4	03C25	24	10C40	44	19C35
5	04C15	25	12C20	45	19C40
6	04C20	26	12C25	46	19C45
7	04C25	27	12C30	47	26C30
8	05C15	28	12C30	48	26C35
9	05C20	29	12C40	49	26C40
10	05C25	30	12C45	50	26C45
11	05C30	31	13C20	51	26C50
12	06C15	32	13C25	52	32C30
13	06C20	33	13C30	53	32C35
14	06C25	34	13C35	54	32C40
15	06C30	35	13C40	55	32C50
16	09C20	36	13C45	56	32C55
17	09C25	37	16C25	57	38C35
18	09C30	38	16C30	58	38C40
19	09C35	39	16C35	59	38C50
20	10C20	40	16C40	60	38C60

B型无气喷嘴

序号	编号	序号	编号	序号	编号
1	002B10	21	014B25	41	026B40
2	002B15	22	014B30	42	030B25
3	003B10	23	014B35	43	030B30
4	003B15	24	017B20	44	030B35
5	003B20	25	017B25	45	030B40
6	004B10	26	017B30	46	034B25
7	004B15	27	017B35	47	034B30
8	005B20	28	017B40	48	034B35
9	006B15	29	020B20	49	034B40
10	006B20	30	020B25	50	038B25
11	006B25	31	020B30	51	038B30
12	008B15	32	020B35	52	038B35
13	008B20	33	020B40	53	038B40
14	008B25	34	023B25	54	042B30
15	008B30	35	023B30	55	042B35
16	011B20	36	023B35	56	042B40
17	011B25	37	023B40	57	046B30
18	011B30	38	026B25	58	046B35
19	011B35	39	026B30	59	046B40
20	014B20	40	026B35	60	050B35

W型无气喷嘴

序号	编号	序号	编号	序号	编号
1	03W10	21	10W25	41	16W45
2	03W15	22	10W30	42	19W25
3	03W20	23	10W35	43	19W30
4	03W25	24	10W40	44	19W35
5	04W15	25	12W20	45	19W40
6	04W20	26	12W25	46	19W45
7	04W25	27	12W30	47	26W30
8	05W15	28	12W35	48	26W35
9	05W20	29	12W40	49	26W40
10	05W25	30	12W45	50	26W45
11	05W30	31	13W20	51	26W50
12	06W15	32	13W25	52	32W30
13	06W20	33	13W30	53	32W35
14	06W25	34	13W35	54	32W40
15	06W30	35	13W40	55	32W50
16	09W20	36	13W45	56	32W55
17	09W25	37	16W25	57	38W35
18	09W30	38	16W30	58	38W40
19	09W35	39	16W35	59	38W50
20	10W20	40	16W40	60	38W60

Z型无气喷嘴

序号	编号	序号	编号	序号	编号
1	06Z15	16	13Z35	31	26Z35
2	06Z20	17	16Z25	32	26Z40
3	06Z25	18	16Z30	33	32Z25
4	09Z15	19	16Z35	34	32Z30
5	09Z20	20	16Z40	35	32Z35
6	09Z25	21	19Z25	36	32Z40
7	10Z20	22	19Z30	37	32Z45
8	10Z25	23	19Z35	38	32Z50
9	10Z30	24	19Z40	39	38Z30
10	12Z20	25	23Z25	40	38Z35
11	12Z25	26	23Z30	41	38Z40
12	12Z30	27	23Z35	42	38Z45
13	13Z20	28	23Z40	43	42Z30
14	13Z25	29	26Z25	44	42Z35
15	13Z30	30	26Z30	45	42Z40

- 1、长江牌无气喷嘴说明：如：020-35，020表示流量2L/min，35表示离喷嘴300mm处雾幅宽度为350mm。
- 2、喷嘴试验介质：乳化液。喷嘴喷射试验压力：10MPa。喷嘴试验设备：喷嘴专用检测设备。
- 3、C型喷嘴：雾化较好，均匀细腻，喷涂后涂膜较光滑、美观。适宜于对涂膜外表要求较高的场合。
- 4、B型喷嘴：雾化较C型喷嘴稍差些，适宜于对涂膜外表要求不是太严格的场合。
- 5、W型喷嘴：适宜于喷涂水溶性涂料。
- 6、Z型喷嘴：适宜于喷涂富锌涂料，如无机硅酸锌和环氧富锌涂料。
- 7、上述表中所列喷嘴是常用喷嘴，对特种涂料，特殊用途的喷嘴未包括在内。
- 8、喷嘴分为标准喷嘴、柱式回转喷嘴和球式回转喷嘴三种类型。
- 9、我厂可根据用户的特殊需要，定制、设计、加工特殊用途、特殊规格的喷嘴。

版本号：1311



地址：重庆市万州区申明坝工业园E栋 邮编：404040
电话：400-8777-388 传真：023-58298605
网址：<http://www.cqhqpt.com>
E-mail:54062475@qq.com